

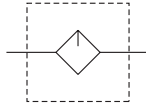
BN-2301 系列

空氣調理組合 (潤滑器)

NISCON

進口代理商品

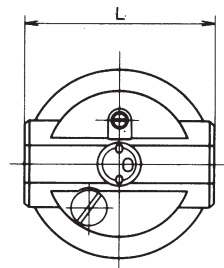
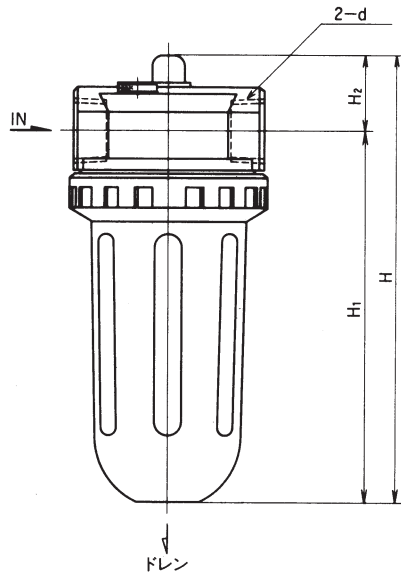
BN-2301(20A,25A)



規格：

型號	BN-2301	
配管口徑代號	20A	25A
配管口徑尺寸	PT 3/4	PT 1
使用流體	空氣	
使用壓力範圍	0~9.9kgf/cm ² G	
耐壓力	15kgf/cm ² G	
周圍溫度	-5~+60℃ (不凍結)	
使用油	輪機油 ISO-VG32	
儲油量	400	
流量Nm ³ /min	7.5	
最少流量Nm ³ /min	0.4	
重量Kgf	1.3	

外觀尺寸圖：



代號 口徑	D	d	H	H1	H2	L
20A	105	PT 3/4	235	195	40	100
25A	105	PT 1	235	195	40	100