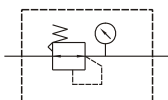


MAR401 系列

空氣調理組合 (調壓器)



符號:



規格:

型號	MAR401		
配管口徑代號	8A	10A	15A
配管口徑尺寸	PT 1/4	PT 3/8	PT 1/2
使用流體	空氣		
使用壓力範圍	0~15kgf/cm ² (0~1.5MPa)		
耐壓力	20kgf/cm ² (2MPa)		
設定壓力範圍	標準型: 1~8.5kgf/cm ² (0.1~0.85MPa)		
	高壓型: 1~15kgf/cm ² (0.1~1.5MPa)		
周圍溫度	-5~+60°C (不凍結)		
附屬配件	壓力錶 (PG-20), L型支架		
重量	450 g		

訂購代號:

MAR401 - 8A - CHP - BSP

型號

配管口徑代號

8A : PT 1/4
10A : PT 3/8
15A : PT 1/2

無: 標準型

C: 外接壓力錶 (PG-40)

H: 高壓型

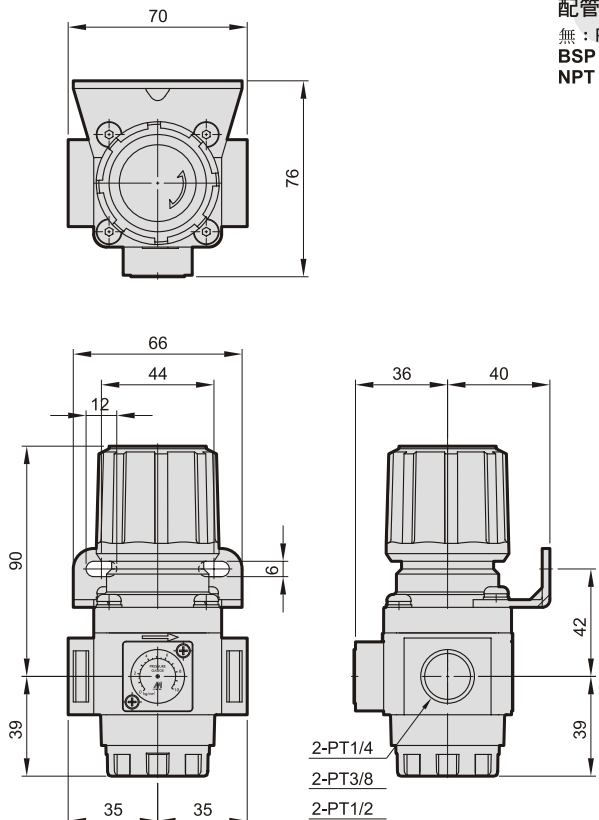
P: 壓力開關 (MPS系列)

配管口螺牙

無: PT牙

BSP: BSP牙

NPT: NPT牙



流量特性圖:

