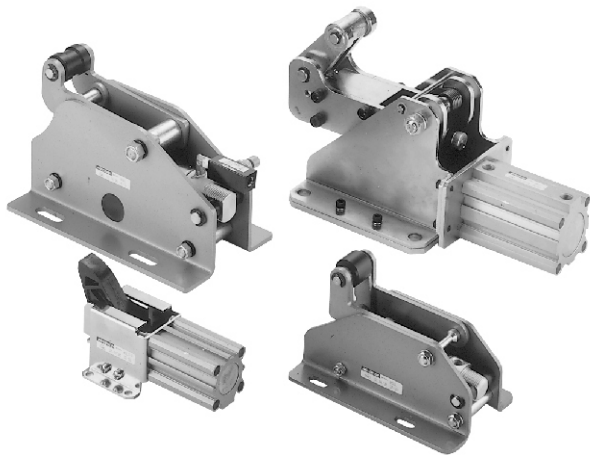


MSL* 系列

阻擋氣壓缸



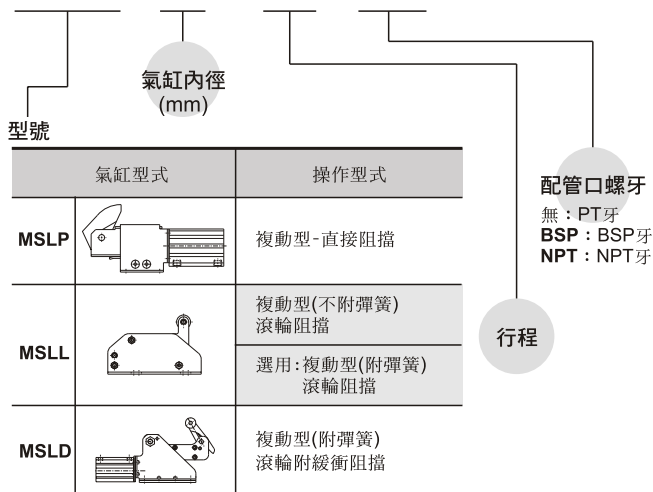
規格：

型號	MSL*
使用流體	空氣
使用壓力範圍	2~9.9kgf/cm ²
耐壓力	15kgf/cm ²
周圍溫度	-5°C~+60°C (不凍結)
給油	不需給油
緩衝裝置	NBR緩衝墊片

型號	內徑-行程	磁石	感應開關	重量
MSLP	MSLP-P-φ 32-40	附磁	RCE, RCE1	840 g
	MSLP-CP-φ 32-40	附磁	RCE, RCE1	840 g
MSLL	MSLL-φ 25-30	不附磁	—	1850 g
	MSLL-φ 40-30	附磁	RCA	4550 g
MSLD	MSLD-φ 50-50	附磁	RCB, RCE, RCE1	8750 g

訂購代號：

MSLP — 32 — 40 — BSP



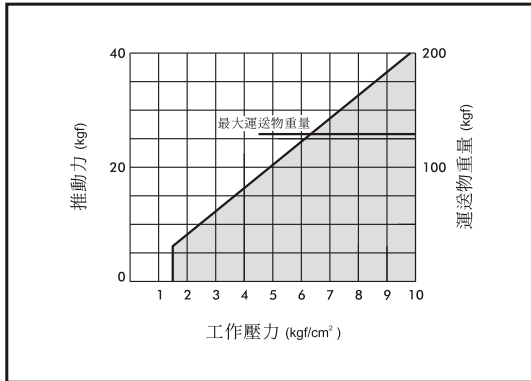
MSL* 性能圖表 $\phi 25\sim\phi 50$

阻擋氣壓缸



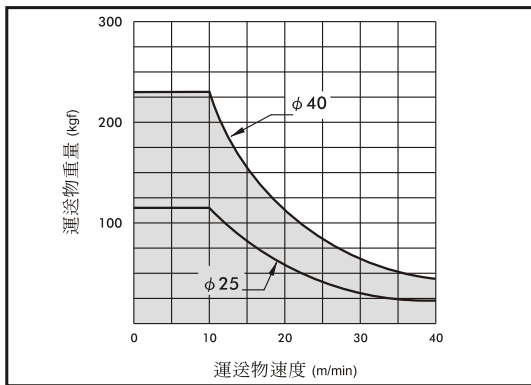
MSLP-* $\phi 32-40$

容許阻擋能力表



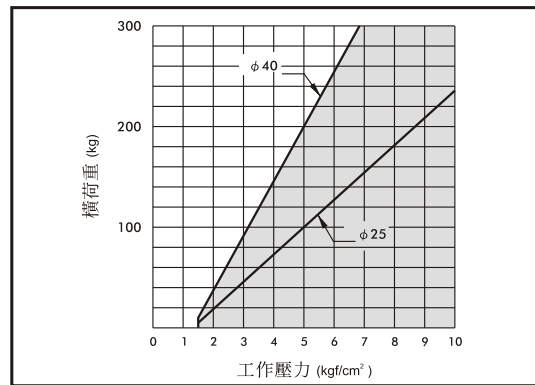
MSLL

容許阻擋能力表



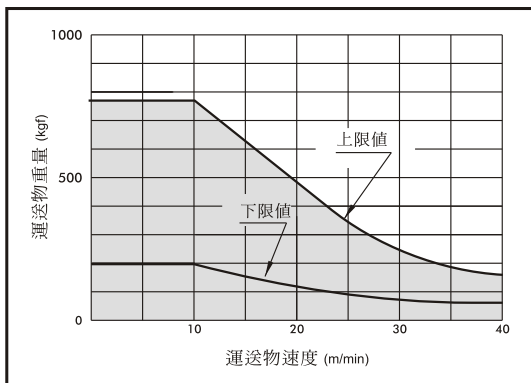
MSLL

常用橫荷重表



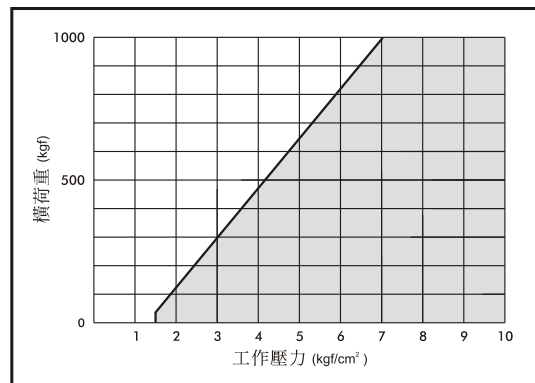
MSLD $\phi 50-50$

容許阻擋能力表



MSLD $\phi 50-50$

常用橫荷重表

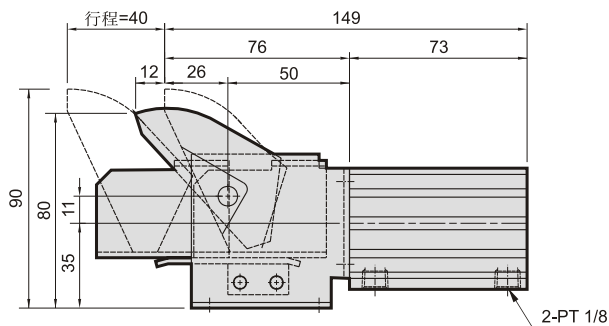
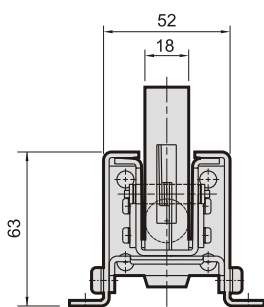


MSLP-* 外觀尺寸 $\phi 32$

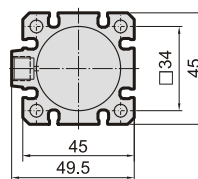
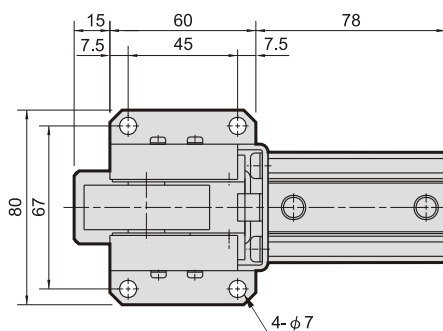
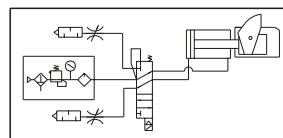
阻擋氣壓缸



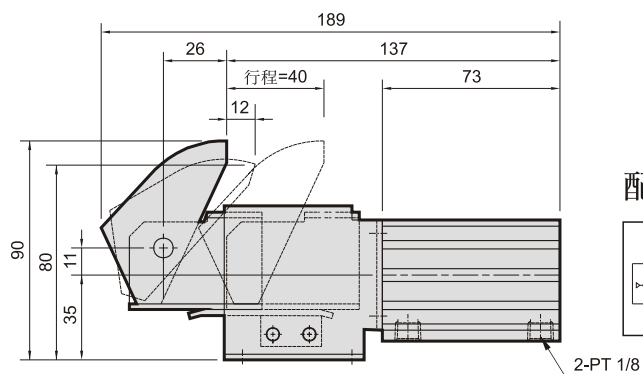
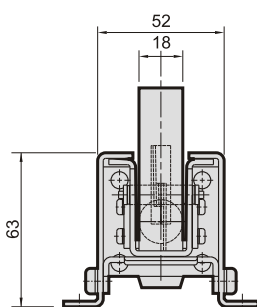
MSLP-P $\phi 32-40$



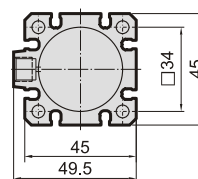
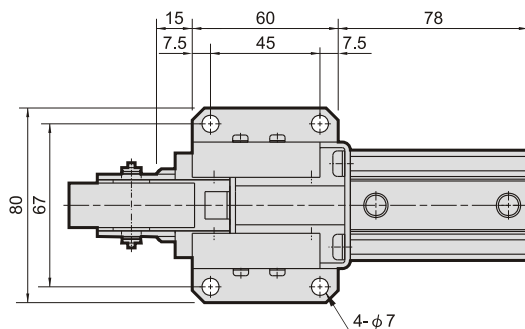
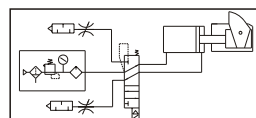
配管參考：



MSLP-CP $\phi 32-40$



配管參考：

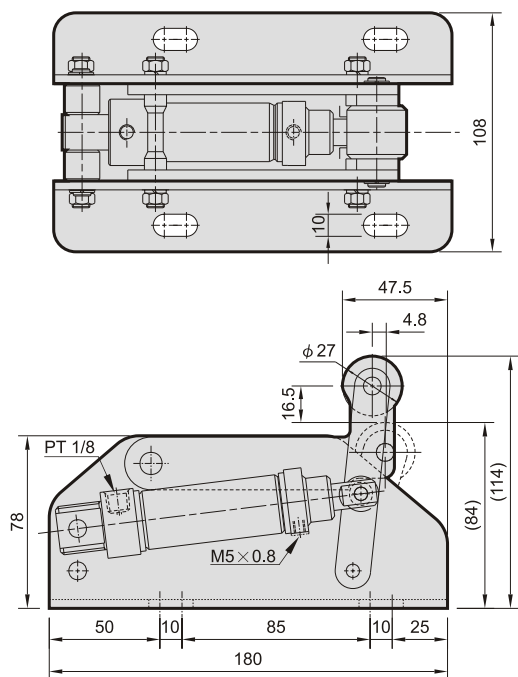


MSLL 外觀尺寸 $\phi 25, \phi 40$

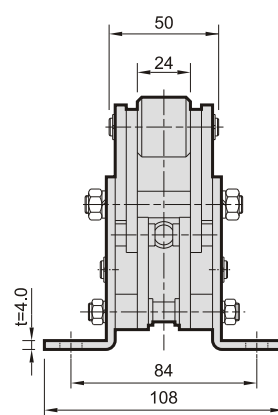
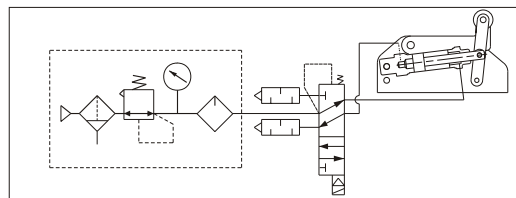
阻擋氣壓缸



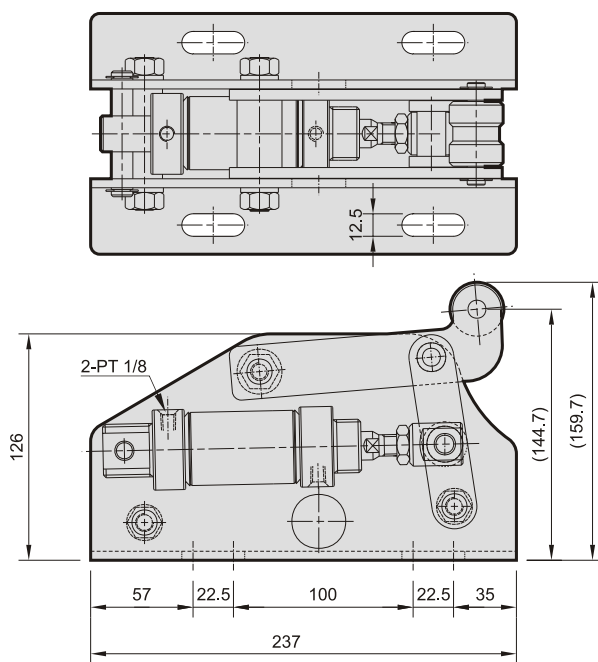
MSLL $\phi 25-30$



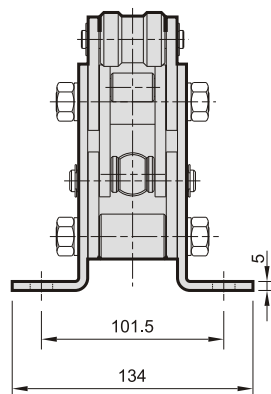
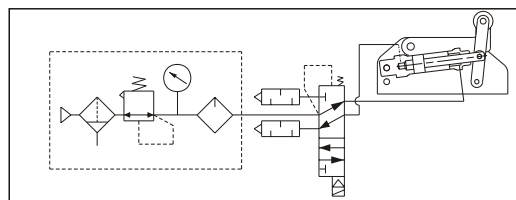
配管參考：



MSLL $\phi 40-30$



配管參考：

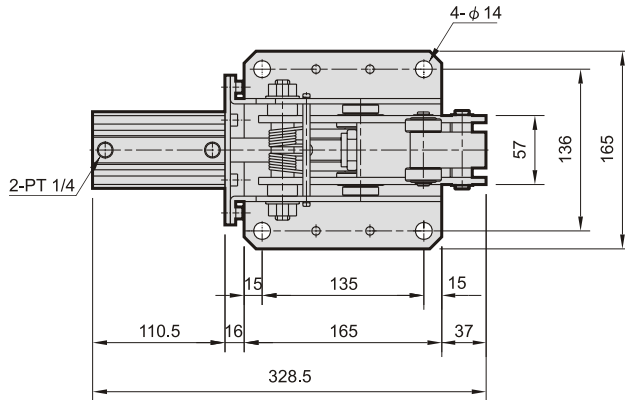


MSLD 外觀尺寸 $\phi 50$

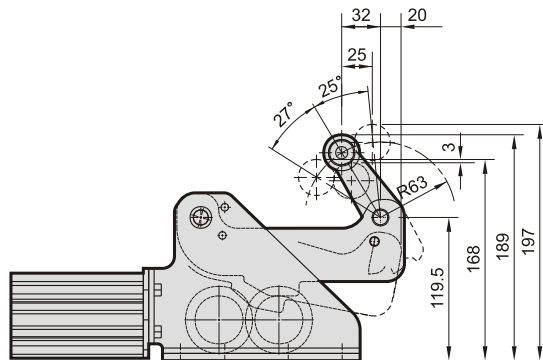
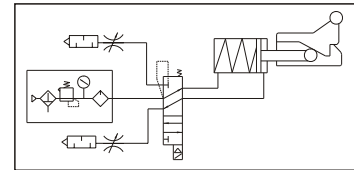
阻擋氣壓缸



MSLD $\phi 50-50$



配管參考：



※滾輪為不銹鋼材質

