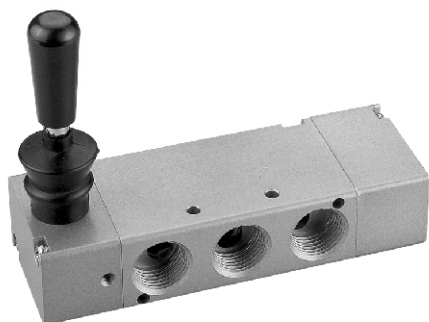


MVHB-500系列

手動閥



規格：

型號	MVHB-500(V)-4TV	MVHB-500(V)-4TV*-SP
	配管口徑代號	15A
配管口徑尺寸	PT 1/2	
方口數	5口	
位置數	2位置	3位置
使用流體	空氣	
使用壓力範圍	0~12 kgf/cm ²	
有效斷面積	41 mm ²	
周圍溫度	-5~+60℃ (不凍結)	
重量	519 g	560 g

訂購代號：

MVHB - 500V - 4TVC - SP - BSP

型號

本體寬度

4：4方向

無：5口2位(5/2)
C：中間位置關閉(5/3)
P：中間位置通氣(5/3)
R：中間位置排氣(5/3)

彈簧復歸型

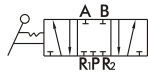
配管口螺牙
 無：PT牙
BSP：BSP牙
NPT：NPT牙

無：標準型
V：直立型

MVHB-500-4TV



MVHB-500-4TVC



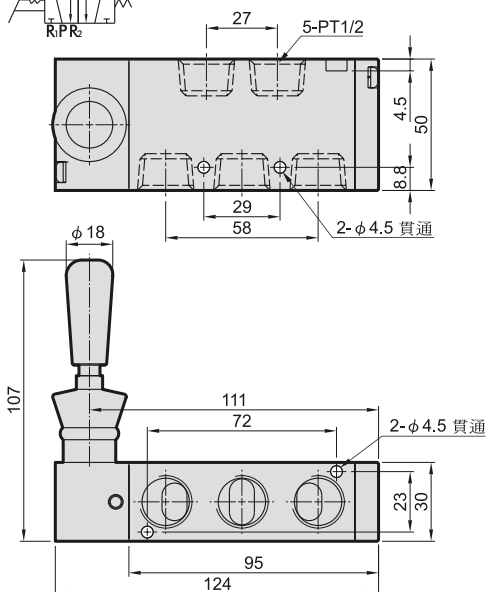
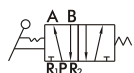
MVHB-500-4TVP



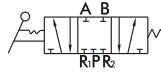
MVHB-500-4TVR



MVHB-500-4TV-SP



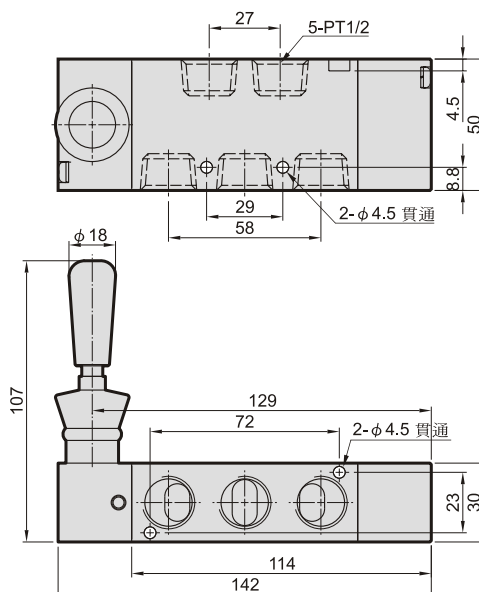
MVHB-500-4TVC-SP



MVHB-500-4TVP-SP



MVHB-500-4TVR-SP

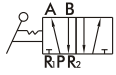


MVHB-500

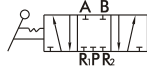
手動閥



MVHB-500V-4TV



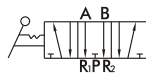
MVHB-500V-4TVC



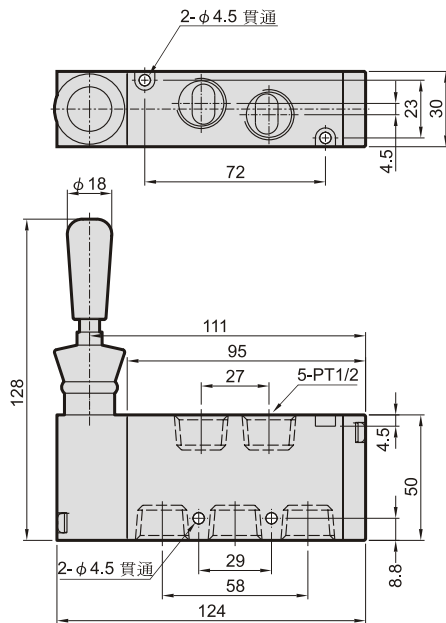
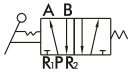
MVHB-500V-4TVP



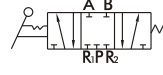
MVHB-500V-4TVR



MVHB-500V-4TV-SP



MVHB-500V-4TVC-SP



MVHB-500V-4TVP-SP



MVHB-500V-4TVR-SP

