

MVMB-300-4** 系列

機械閥



(圖一)

作動保持器

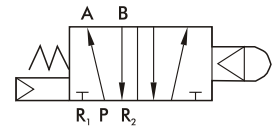


(圖二)

- 僅顯示本體及作動器保持器。
- 作動器外型類似圖一。
- 作動器僅藉扳扣動作，即可固定或鬆脫。

規格：

型號	MVMB-300-4**
配管口徑代號	10A
配管口徑尺寸	PT 3/8
方口數	5口
位置數	2位置
使用流體	空氣
使用壓力範圍	1.5~8 kgf/cm ²
有效斷面積	30 mm ²
周圍溫度	-5~+60℃ (不凍結)
重量	315 g



訂購代號：

MVMB - 300 - 4EB - 25 - BSP

型號

本體寬度

4 : 4方向

B1 : 閥體(不含按鈕頭)
 EB : 連鎖按鈕開關
 LB : 長柄選擇開關
 TB : 旋轉選擇開關
 PB : 大頭按鈕開關
 PP : 平頭按鈕開關

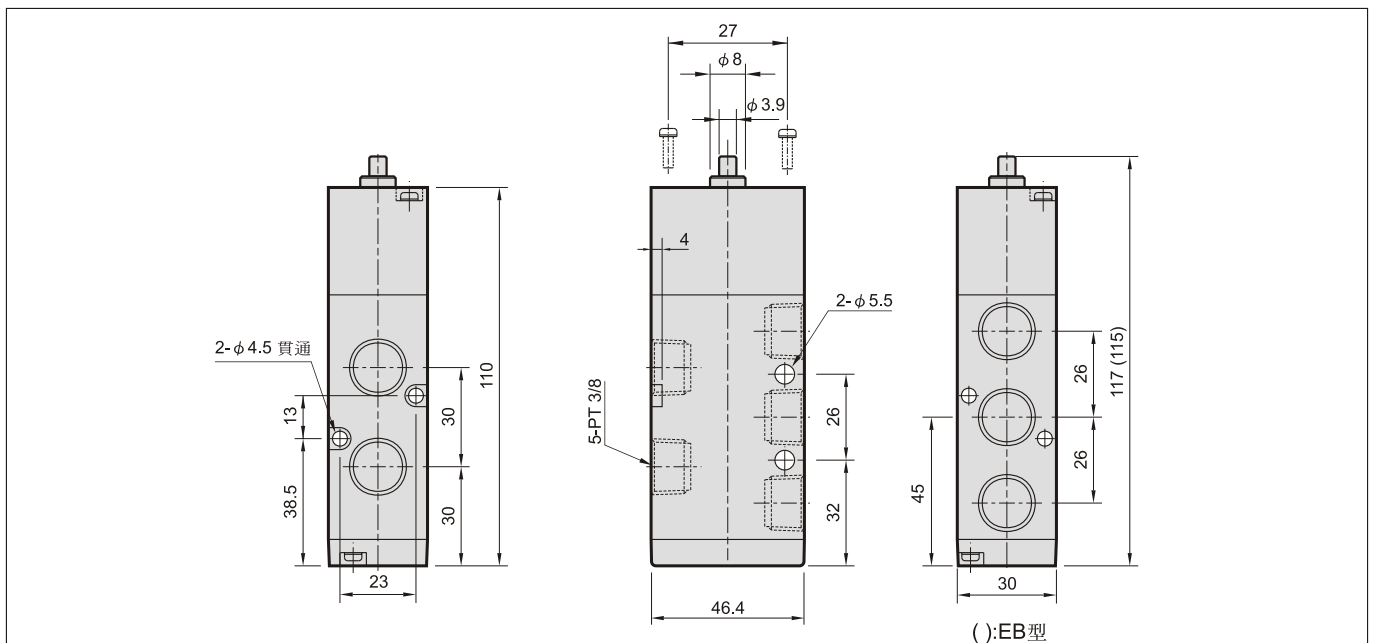
安裝孔徑

22 : $\phi 22$ (圖二)
 25 : $\phi 25$ (圖一)
 30 : $\phi 30$ (圖一)

配管口螺牙

無 : PT牙
 BSP : BSP牙
 NPT : NPT牙

MVMB-300-4B1

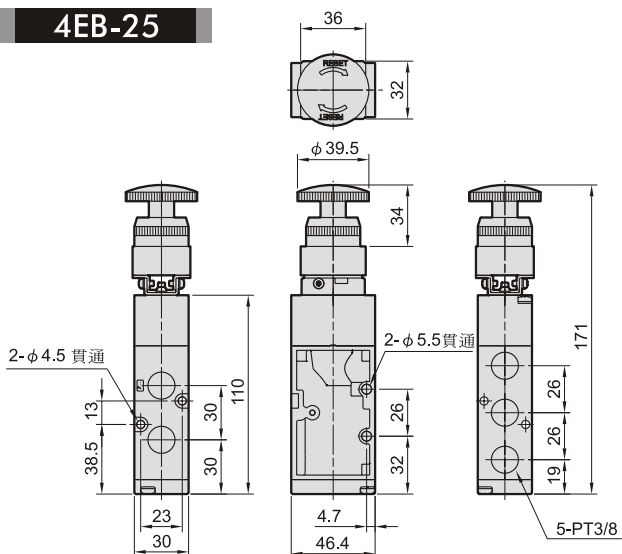


MVMB-300-4**

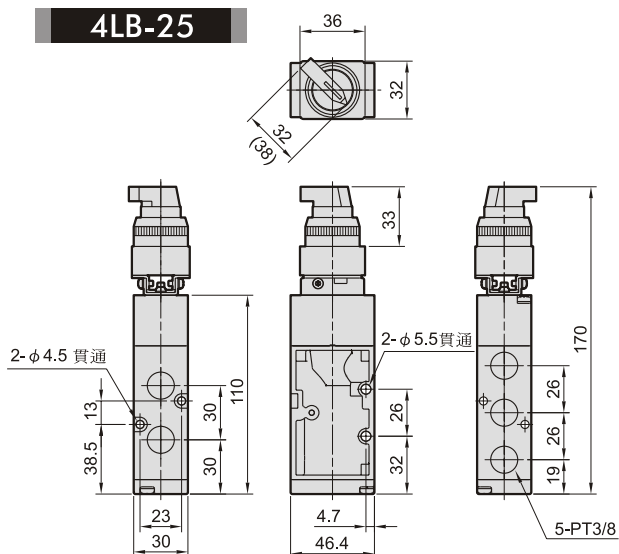
機械閥



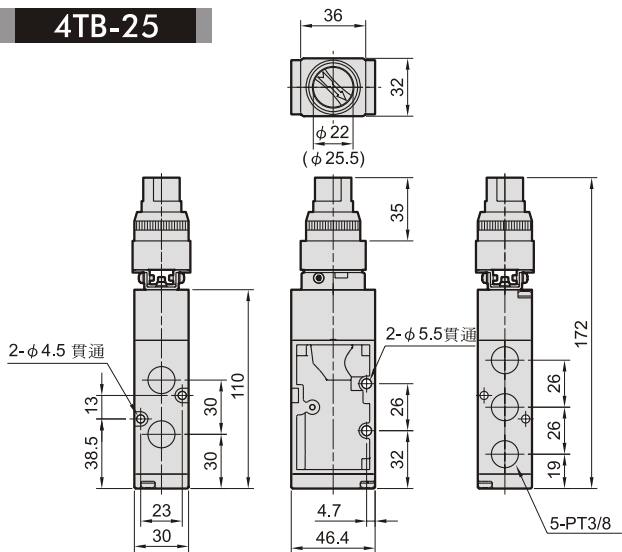
4EB-25



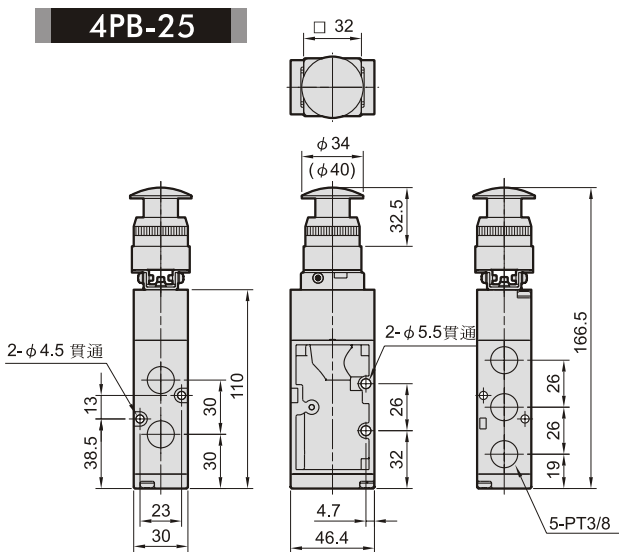
4LB-25



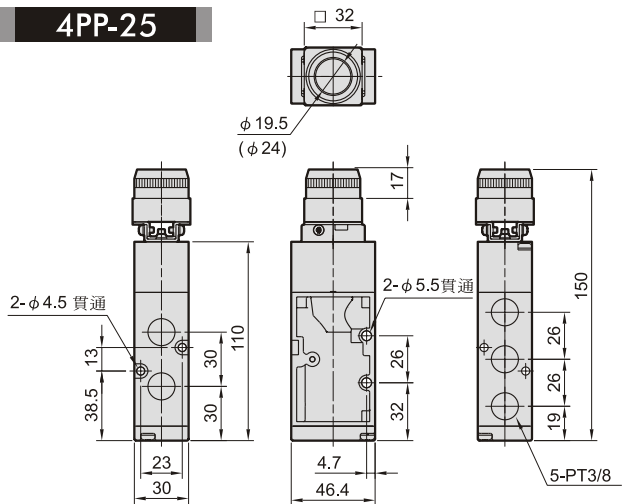
4TB-25



4PB-25



4PP-25



()表安裝孔徑-30型式尺寸。